



19 BUNDESREPUBLIK
DEUTSCHLAND



DEUTSCHES
PATENT- UND
MARKENAMT

12 **Gebrauchsmusterschrift**
10 **DE 203 03 461 U 1**

51 Int. Cl.⁷:
G 01 F 23/28
G 01 N 29/08

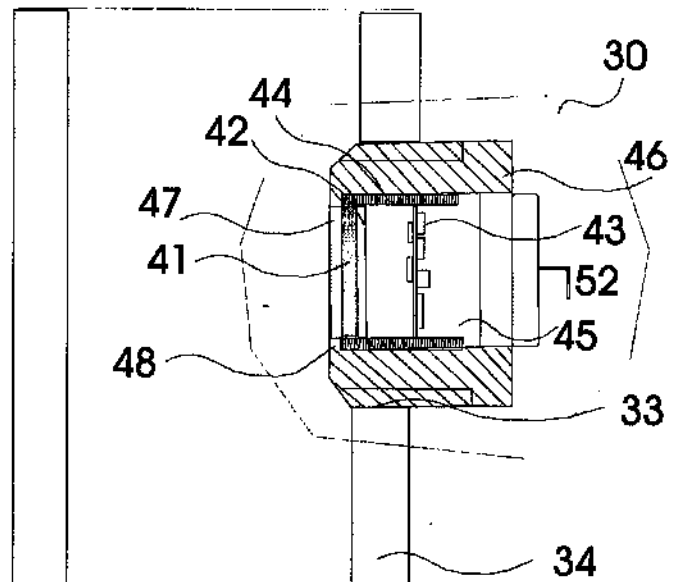
21	Aktenzeichen:	203 03 461.9
67	Anmeldetag:	7. 2. 2003
	aus Patentanmeldung:	103 05 003.5
47	Eintragungstag:	24. 7. 2003
43	Bekanntmachung im Patentblatt:	28. 8. 2003

DE 203 03 461 U 1

73 Inhaber:
Jäger, Frank-Michael, 04416 Markkleeberg, DE

64 **Vorrichtung zur Feststellung einer Phase oder/eines Phasengemisches**

57 Vorrichtung zur Feststellung und/oder Überwachung einer flüssigen Phase oder eines Phasengemisches mit einem Ultraschallwandler, der in Höhe des zu überwachenden Füllstandes liegenden Messstelle in der Behälterwand montiert ist und ein piezokeramisches Element enthält, das bei Erregung mit einem Impuls vorgegebener Länge und Amplitude einen Ultraschall-Sendeimpuls erzeugt, der auf das zu überwachende Medium übertragen wird, und das Ultraschallschwingungen bei Anwesenheit eines ultraschalltransparenten Mediums Mehrfachechos des Sendepulses von der gegenüberliegenden Wand innerhalb eines vorgegebenen Zeitintervalls empfängt und/oder bei Anwesenheit eines ultraschallabsorbierenden und/oder streuenden Mediums, wie Suspensionen oder gasbeladene Flüssigkeiten, die durch den Sendepuls erzeugte erzwungene gedämpfte Schwingung des Schwingelementes aus dem in der Behälterwand angeordneten piezoelektrischen Element hervorgerufene Impulse empfängt oder aber auch Kombinationen von beiden erkennt und damit die Anwesenheit oder Abwesenheit eines Mediums und/oder dessen Transmissionseigenschaften ermittelt, dadurch gekennzeichnet, dass das piezoelektrische Element aus einer piezokeramischen Scheibe besteht, dessen der Flüssigkeit zugewandene Seite eine fest verbundene Folie besitzt und unmittelbar mit der Flüssigkeit in Berührung ist.



DE 203 03 461 U 1