



19 BUNDESREPUBLIK
DEUTSCHLAND



DEUTSCHES
PATENT- UND
MARKENAMT

12 **Gebrauchsmusterschrift**
10 **DE 203 02 581 U 1**

51 Int. Cl. 7:
G 01 F 23/296
G 01 N 29/02

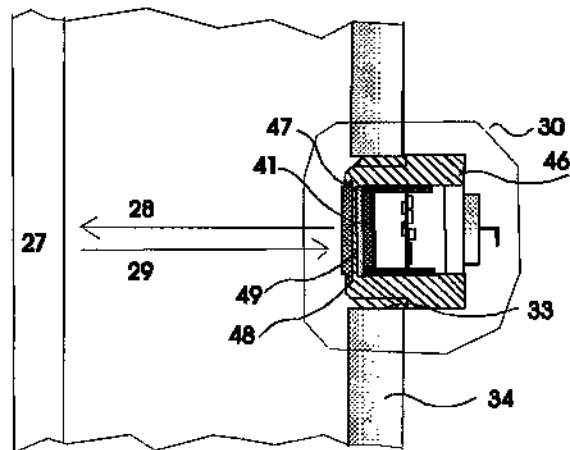
21	Aktenzeichen:	203 02 581.4
67	Anmeldetag:	7. 2. 2003
	aus Patentanmeldung:	103 05 003.5
47	Eintragungstag:	18. 6. 2003
43	Bekanntmachung im Patentblatt:	24. 7. 2003

DE 203 02 581 U 1

73 Inhaber:
Jäger, Frank-Michael, 04416 Markkleeberg, DE

64 **Vorrichtung zur Überwachung einer Flüssigkeit**

57 Vorrichtung zur Überwachung einer Flüssigkeit mit einem Ultraschallwandler, der zur Überwachung der Flüssigkeit in oder auf der Behälterwand montiert ist und ein piezokeramisches Element enthält, das bei Erregung mit einem Impuls vorgegebener Länge und Amplitude einen Ultraschall-Sendeimpuls erzeugt, der über eine Membran auf das zu überwachende Medium übertragen wird, und das Ultraschallschwingungen bei Anwesenheit eines ultraschalltransparenten Mediums Mehrfachechos des Sendepulses von der gegenüberliegenden Wand innerhalb eines vorgegebenen Zeitintervalls empfängt oder bei Anwesenheit eines ultraschallabsorbierenden und/oder streuenden Mediums, wie Suspensionen oder gasbeladene Flüssigkeiten, die durch den Sendepuls erzeugte erzwungene gedämpfte Schwingung des Schwingelementes aus dem mit der Membran verbunden piezoelektrischen Elements hervorgerufene Impulse empfängt oder aber auch Kombinationen von beiden erkennt und damit die Transmissionseigenschaften eines Mediums ermittelt, dadurch gekennzeichnet, dass nur ein einzelner Ultraschallwandler mit einer schalltransparenten Membran als ebenes Element ohne Schwingkörper ausgebildet ist.



DE 203 02 581 U 1