



19 BUNDESREPUBLIK
DEUTSCHLAND



DEUTSCHES
PATENT- UND
MARKENAMT

12 **Gebrauchsmusterschrift**
10 **DE 203 02 582 U 1**

51 Int. Cl.⁷:
G 01 F 23/296
G 01 N 29/02

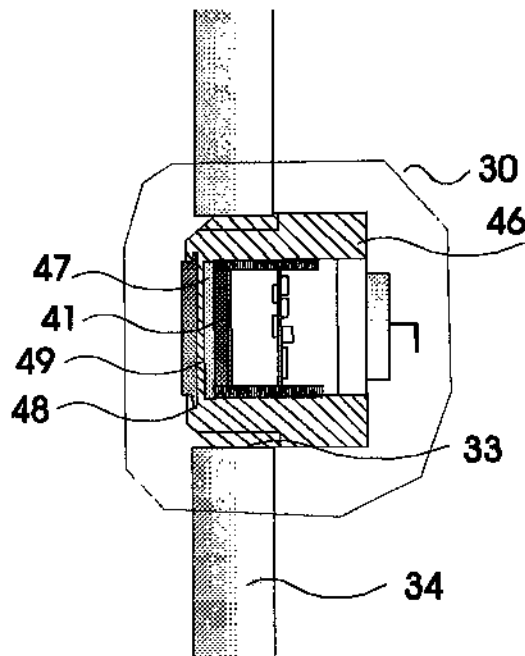
21	Aktenzeichen:	203 02 582.2
67	Anmeldetag:	7. 2. 2003
	aus Patentanmeldung:	103 05 003.5
47	Eintragungstag:	18. 6. 2003
43	Bekanntmachung im Patentblatt:	24. 7. 2003

DE 203 02 582 U 1

73 Inhaber:
Jäger, Frank-Michael, 04416 Markkleeberg, DE

64 **Vorrichtung zur Feststellung einer Flüssigkeit**

57 Vorrichtung zur Feststellung einer Flüssigkeit mit einem Ultraschallwandler, der in Höhe des zu überwachenden Füllstandes liegenden Messstelle in der Behälterwand montiert ist und ein piezokeramisches Element enthält, das bei Erregung mit einem Impuls vorgegebener Länge und Amplitude einen Ultraschall-Sendeimpuls erzeugt, der über eine Membran auf das zu überwachende Medium übertragen wird, und das Ultraschallschwingungen bei Anwesenheit eines ultraschalltransparenten Mediums Mehrfachechos des Sendepulses von der gegenüberliegenden Wand innerhalb eines vorgegebenen Zeitintervalls empfängt oder bei Anwesenheit eines ultraschallabsorbierenden und/oder streuenden Mediums, wie Suspensionen oder gasbeladene Flüssigkeiten, die durch den Sendepuls erzeugte erzwungene gedämpfte Schwingung des Schwingelementes aus dem mit der Membran verbundenen piezoelektrischen Elements hervorgerufene Impulse empfängt oder aber auch Kombinationen von beiden erkennt und damit die Anwesenheit oder Abwesenheit eines Mediums ermittelt, dadurch gekennzeichnet, dass die Membran auf der der Flüssigkeit zugewandten Seite eine ebene Fläche besitzt und keine Schwingelemente in das Medium hineinragen.



DE 203 02 582 U 1