



19 BUNDESREPUBLIK
DEUTSCHLAND



DEUTSCHES
PATENT- UND
MARKENAMT

12 **Gebrauchsmusterschrift**
10 **DE 203 08 928 U 1**

51 Int. Cl. 7:
G 01 F 23/296
B 01 D 21/30

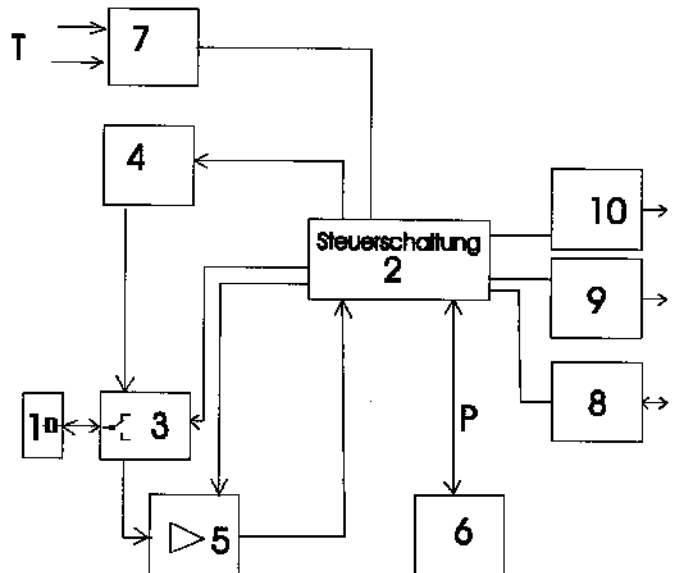
21 Aktenzeichen: 203 08 928.6
22 Anmeldetag: 7. 6. 2003
47 Eintragungstag: 2. 10. 2003
43 Bekanntmachung
im Patentblatt: 6. 11. 2003

DE 203 08 928 U 1

73 Inhaber:
Jäger, Frank-Michael, 04416 Markkleeberg, DE

64 **Anordnung zur Messung von Niveauhöhen geschichteter Flüssigkeiten**

57 Anordnung zur Messung von Niveauhöhen geschichteter Flüssigkeiten in einem Behälter, sowie zur Bestimmung der Grenzschichten in Mehrphasengemischen von Flüssigkeiten in einem Behälter mit einem Ultraschallwandler, der ein piezoelektrische Element enthält, das mit einer vorgegebenen oder variablen Sendefrequenz und/oder Impulslänge und einer vorgegebenen oder variablen Amplitude einen Ultraschallimpuls erzeugt und als Sender arbeitet und gleichzeitig in den Sendepausen Ultraschallimpulse empfängt und in elektrische Empfangssignale umwandelt, dadurch gekennzeichnet, dass der Ultraschallwandler mit vorgegebener unterschiedlich einstellbarer Verstärkung, einzelne Echos in einer elektronischen Schaltung mit den dazugehörigen Laufzeiten bewertet.



DE 203 08 928 U 1