



19 BUNDESREPUBLIK
DEUTSCHLAND



DEUTSCHES
PATENT- UND
MARKENAMT

12 **Gebrauchsmusterschrift**
10 **DE 203 08 982 U 1**

51 Int. Cl.⁷:
G 01 F 23/296
H 04 R 17/00

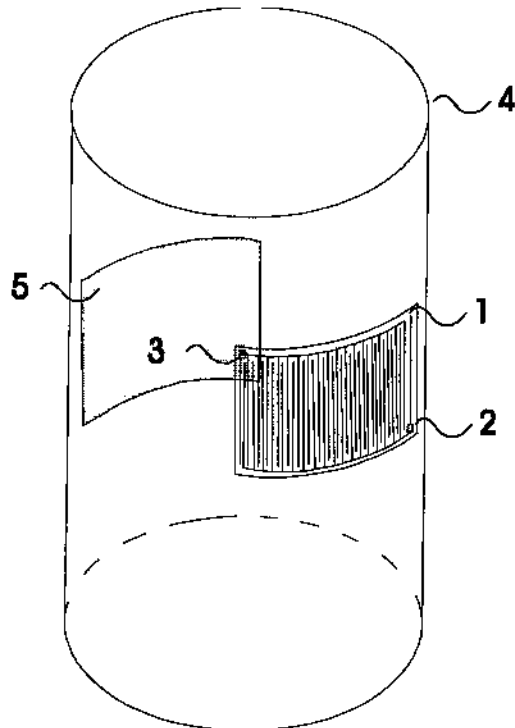
21 Aktenzeichen: 203 08 982.0
22 Anmeldetag: 10. 6. 2003
47 Eintragungstag: 18. 9. 2003
43 Bekanntmachung
im Patentblatt: 23. 10. 2003

DE 203 08 982 U 1

73 Inhaber:
Jäger, Frank-Michael, 04416 Markkleeberg, DE

64 **Vorrichtung zur Feststellung und/oder Überwachung einer Flüssigkeit**

57 Vorrichtung zur Feststellung und/oder Überwachung des Füllstandes einer Flüssigkeit in einem Behälter, sowie zur Ermittlung der Transmissionseigenschaften einer Flüssigkeit in einem Behälter mit einem Ultraschallwandler, der in der Höhe des festzustellenden oder zu überwachenden Füllstandes an der Behälterwand montiert ist und ein piezokeramisches Element enthält, das bei Erregung mit einem Impuls vorgegebener Länge und Amplitude einen Ultraschall-Sendeimpuls erzeugt, der den dahinter liegenden Raum auf Anwesenheit einer Flüssigkeit überwacht und bei Anwesenheit einer Flüssigkeit dessen Transmissionseigenschaften untersucht, dadurch gekennzeichnet, dass die Membran auf der der Behälterwand zugewandten Seite über den gesamten aktiven Bereich eine der Behälterwand anformbare Fläche besitzt und vollflächig an Krümmungen anliegt.



DE 203 08 982 U 1